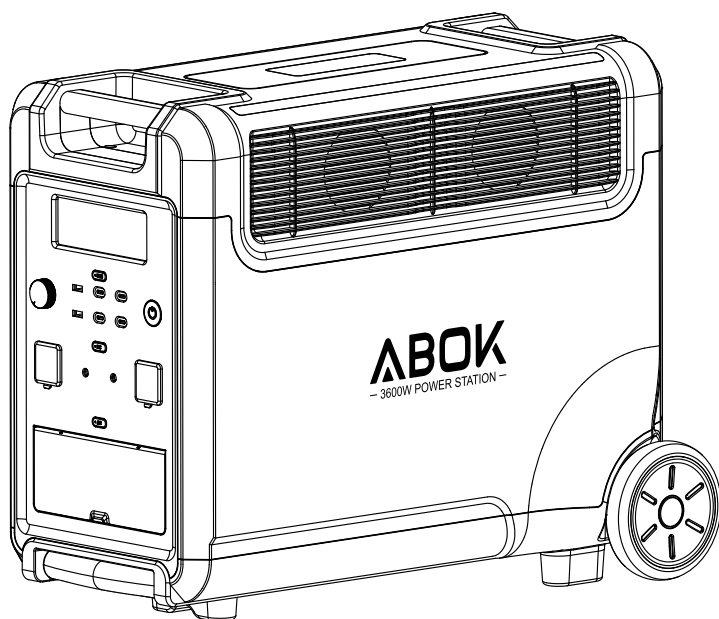


Stazione di alimentazione portatile

Manuale utente



Gentile cliente, grazie per aver acquistato la stazione di alimentazione elettrica portatile da 3600 W. Prima di utilizzare questo prodotto, leggere attentamente il manuale utente per un corretto funzionamento.

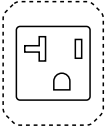
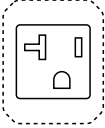
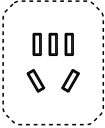
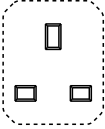
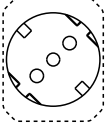
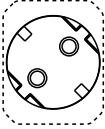
In conformità con le normative doganali internazionali sul trasporto di prodotti con batteria, il livello di carica della batteria al momento della spedizione dalla fabbrica dev'essere inferiore al 30%. Caricare completamente il dispositivo prima del primo utilizzo per beneficiare delle prestazioni a 3600 W.



Precauzioni d'uso

1. Evitare di conservare o utilizzare questo prodotto per lunghi periodi in ambienti con temperature e umidità elevate, o esposti alla luce solare diretta. Così si prevengono riduzioni della durata in servizio della batteria e altri potenziali guasti del dispositivo. Il prodotto non deve essere posizionato vicino a fonti di calore, altrimenti potrebbe causare incendi gravi o incidenti.
2. È vietato smontare o modificare il prodotto. L'uso improprio potrebbe causare malfunzionamento o incendi.
3. Evitare urti o cadute del dispositivo.
4. Conservare o utilizzare il prodotto lontano dalla portata dei bambini, poiché potrebbe cadere o urtarli causando lesioni.
5. Utilizzare esclusivamente accessori originali. Non forniamo copertura in garanzia per difetti causati dall'utilizzo di accessori non originali.
6. Per caricare il dispositivo, collegarlo direttamente a una presa a parete. Non utilizzare prolunghie o adattatori multipli, in quanto sussiste il rischio che vengano danneggiati o, persino, di incendio; se si usa una prolunga per caricare il prodotto, non collegare altri dispositivi elettrici alla stessa presa per evitare il sovraccarico del contatore.
7. Quando il prodotto non è in uso o è inattivo, spegnerlo e scollegare il cavo di alimentazione. Se il dispositivo deve rimanere inutilizzato per un lungo periodo, scaricarlo completamente da una ricarica completa, quindi ricaricarlo fino a circa il 50% della batteria e riporlo. Per prolungare la durata in servizio, si consiglia di utilizzarlo e conservarlo in questo modo per un ciclo di tre mesi.
8. Se il prodotto dev'essere rottamato, smaltirlo o riciclarlo in conformità alle normative locali.
9. Conservare intatti i materiali di imballaggio in cartone interni ed esterni per evitare costi di imballaggio aggiuntivi in caso di problemi post-vendita.

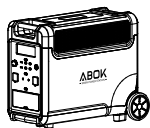
Parametri dell'uscita CA

Tipo di porta CA	Uscita CA
 US	120 V CA 50/60 Hz
 JP	100 V CA 50/60 Hz
 CH	220 V CA 50 Hz
 UK	220-240 V AC, 50/60 Hz
 UE	220-240 V AC, 50/60 Hz
 KR	220 V AC 60 Hz

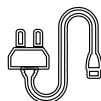
Indice

■ Contenuto della confezione	01
■ Introduzione al prodotto	01
■ Funzione dei pulsanti	02
■ Presentazione dell'interfaccia del display	05
■ Tabella di risoluzione dei problemi	06
■ Modalità UPS	07
■ Istruzioni per il collegamento del pacco batteria	08
■ Collegamento dei pannelli solari	09
■ Ricarica da auto/veicolo	10
■ Specifiche del prodotto	11
■ Specifiche della batteria	11
■ Collegamento all'APP	12
■ Scheda di garanzia	13
■ Dichiarazione di responsabilità	14
■ Avvertenza FCC	15

Contenuto della confezione



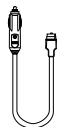
Stazione di alimentazione portatile



Cavo di ricarica CA



Manuale utente



Cavo da presa accendisigari a XT90



Cavo da MC4 a XT90

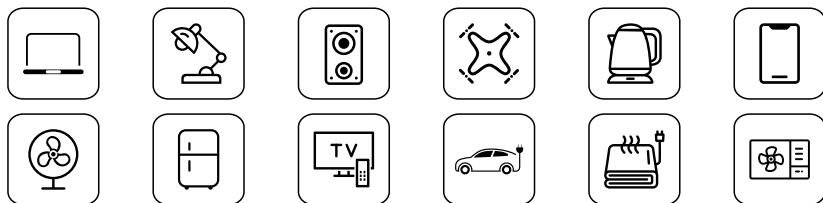
Introduzione al prodotto

Questo prodotto è un sistema di accumulo di energia portatile equipaggiato con una batteria LiFePO₄ ad alta sicurezza. L'unità base fornisce una capacità di 3840 Wh e può essere espansa fino a un massimo di 11520 Wh con due pacchi batteria aggiuntivi, offrendo energia sufficiente per la maggior parte degli scenari domestici di backup quotidiano.

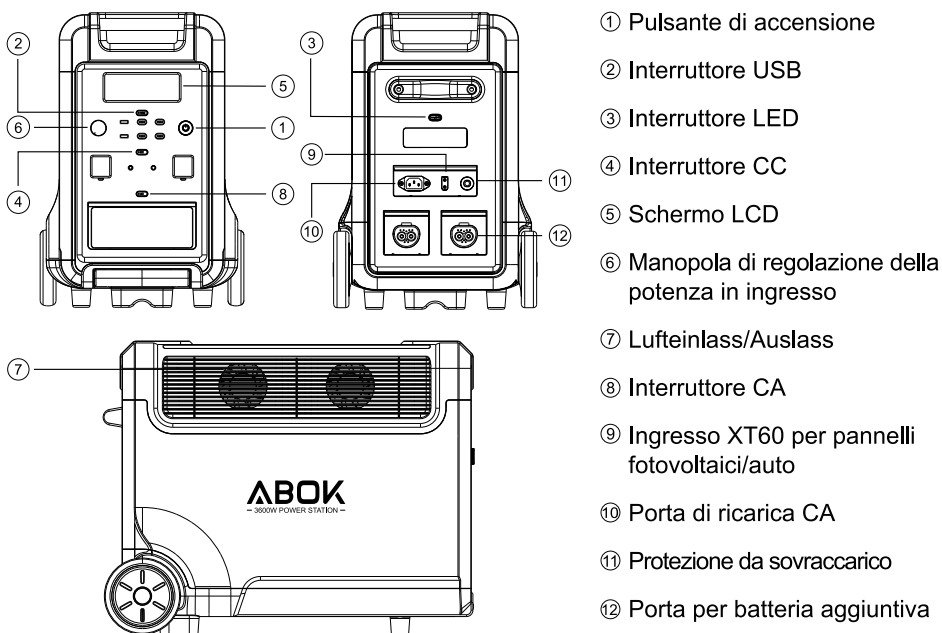
Fornisce un'uscita CA a onda sinusoidale pura, garantendo la compatibilità con dispositivi elettronici sensibili e comuni elettrodomestici. Grazie alla tecnologia di ricarica rapida bidirezionale, l'unità supporta la ricarica CA rapida che può ricaricare completamente il sistema entro 3 ore, mentre la ricarica solare e dal veicolo fornisce alternative flessibili a seconda della potenza di ingresso.

Il dispositivo offre un set completo di interfacce di uscita, tra cui USB-A QC 3.0, USB-C PD (20W/140W), DC 5521, XT60 e una presa accendisigari, consentendo un'applicazione versatile su vari dispositivi. Integra inoltre un display, controllo tramite APP, protezione multilivello e funzioni di allarme per garantire sia un'operatività intuitiva che un'affidabilità nella sicurezza.

- In modalità UPS, il tempo di commutazione è inferiore a 10 ms, consentendo realmente un passaggio senza interruzioni.
- Molteplici meccanismi di protezione, come quelli per batteria, circuiti e struttura, garantiscono la sicurezza del prodotto.



Beschreibung der Tasten



① Pulsante di accensione

Tenere premuto il pulsante di accensione per 3 secondi per accendere o spegnere l'intero sistema.

② Interruttore USB

Premere brevemente il pulsante USB per accendere/spegnere.




 2 porte USB-A QC 3.0	 3 porta USB-C PD 20W	 1 porta USB-C PD 100W
--	--	---

③ Interruttore LED

Premere brevemente il pulsante LIGHT per accendere la luce LED. Premere nuovamente per cambiare modalità nel seguente ordine: ON → SOS → Stroboscopica → OFF. In qualsiasi modalità di illuminazione, premere a lungo il pulsante LIGHT per ≥ 1 secondo per spegnere immediatamente la luce.

④ Interruttore CC

Premere brevemente il pulsante CC per accendere/spegnere.

 1 porte XT60 12V \Rightarrow 25A	 1 uscita accendisigari 12V \Rightarrow 10A	 1 uscita CC 5521 12V \Rightarrow 3A
--	--	---

⑤ Schermo LCD

Visualizza il livello della batteria, la potenza in ingresso/uscita, lo stato operativo e gli avvisi di sistema del prodotto.

⑥ Manopola di regolazione della potenza in ingresso

Quando il prodotto è collegato alla rete elettrica per la ricarica, questa manopola consente di regolare manualmente la potenza di ricarica. Ruotare la manopola in senso orario aumenta la potenza di ricarica, mentre ruotarla in senso antiorario la riduce. L'utilizzo di una potenza di ricarica inferiore può aiutare a ridurre la generazione di calore e prolungare la durata dei componenti interni.

⑦ Lufteinlass/Auslass

Quando le ventole sono in funzione, non ostruire le griglie di ventilazione.

⑧ Interruttore CA

Premere il pulsante AC per attivare o disattivare l'uscita AC.

Se è necessario modificare la frequenza o la tensione di uscita AC, seguire i passaggi seguenti:

1. Cambio frequenza (50 Hz / 60 Hz)

- Tenere premuto il pulsante AC per 3 secondi per entrare in modalità di impostazione della frequenza.
- L'icona 50 Hz o 60 Hz lampeggerà sul display.
- Premere brevemente il pulsante AC per selezionare 50 Hz o 60 Hz.
- Quando l'icona smette di lampeggiare e rimane fissa, l'impostazione è completata.

2. Selezione della tensione

- Premere rapidamente 10 volte il pulsante AC per cambiare la tensione di uscita AC.

⑨ Ingresso XT60 per pannelli fotovoltaici/auto

Questa interfaccia supporta l'ingresso per pannello solare o caricatore per auto. Per maggiori dettagli, fare riferimento a "Collegamento al pannello solare" a pagina 10 del presente manuale e a "Ricarica da auto/veicolo" a pagina 11.

⑩ Porta di ricarica CA

Durante la ricarica del prodotto tramite la porta di ricarica CA, osservare le seguenti precauzioni:

- Si consiglia di collegare direttamente il prodotto a una presa a muro per la ricarica. Evitare di utilizzare prolunghe o ciabatte, in quanto potrebbero surriscaldarsi o causare danni.
- Se è necessario utilizzare una presa multipla, non collegare altri apparecchi ad alta potenza alla stessa presa. Ciò potrebbe causare un sovraccarico del circuito e far scattare l'interruttore.

⑪ Protezione da sovraccarico

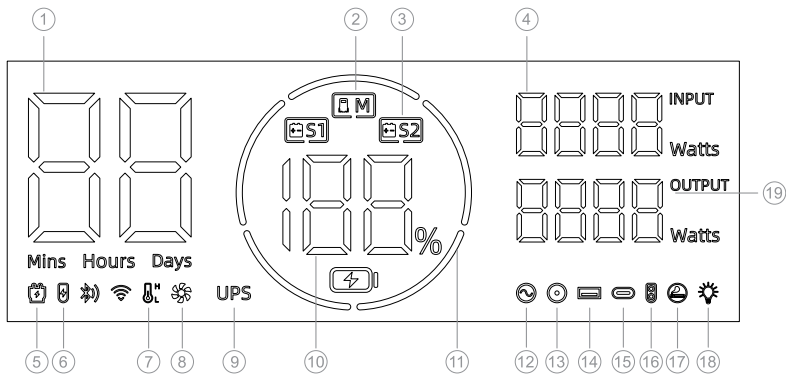
Quando la tensione o la corrente di ingresso CA sono anomale (ad esempio a causa di fulmini, instabilità della rete o picchi improvvisi), la funzione di protezione da sovraccarico (interruttore automatico di sicurezza) si attiverà automaticamente e disconnetterà l'ingresso CA per proteggere il prodotto. Per ripristinare l'ingresso CA, seguire i passaggi seguenti:

- Spegnere il prodotto e scollegare tutti i cavi esterni, incluso il cavo di ingresso CA.
- Dopo aver verificato che non vi siano condizioni anomale o danni al prodotto o ai cavi, premere il pulsante di protezione da sovraccarico per ripristinare la protezione.
- Ricollegare il cavo di ingresso CA.
- Riaccendere il prodotto e verificare se la ricarica CA funziona normalmente.

⑫ Porta per batteria aggiuntiva

Utilizzare un cavo parallelo per collegare in parallelo la stazione di energia portatile e il pacco batteria aggiuntivo, in modo da ottenere un'espansione della capacità.

Presentazione dell'interfaccia del display



- | | |
|--|---|
| 1. Tempo residuo di utilizzo/ricarica | 11. Barra di avanzamento della batteria |
| 2. Logo dell'unità host / Logo del dispositivo | 12. Uscita AC (corrente alternata) |
| 3. Logo di funzionamento in parallelo | 13. Uscita DC (12V, corrente continua) |
| 4. Potenza di ingresso totale | 14. Uscita USB |
| 5. Collegato alla rete AC (alla presa elettrica) | 15. Uscita PD (Power Delivery) |
| 6. Porta XT90 | 16. Uscita XT60 (12V) |
| 7. Protezione da alte/basse temperature | 17. Uscita accendisigari (12V) |
| 8. Stato della ventola | 18. Luce LED |
| 9. Gruppo di continuità (UPS) | 19. Potenza di uscita totale |
| 10. Percentuale del livello della batteria | |




Descrizione dello schermo

Visualizzazione del livello della batteria: Quando il dispositivo è in carica, la barra di avanzamento della batteria ruota in senso orario e la percentuale di carica aumenta gradualmente; quando il livello della batteria è 0, l'icona della percentuale di carica lampeggia.

Stato di ingresso e uscita: Quando il dispositivo è in funzione, sullo schermo vengono visualizzate la potenza totale in ingresso e in uscita e le icone corrispondenti all'area di lavoro.

Messaggio di allarme: Consultare la seguente tabella relativa alla risoluzione dei problemi per i dettagli.

Tabella di risoluzione dei problemi

Fenomeno	Causa	Metodo di elaborazione
 <p>L'icona di uscita sopra lampeggia ed emette un segnale acustico.</p>	L'uscita supera lo standard oppure si è verificato un cortocircuito.	Rimuovere il carico, quindi premere brevemente l'interruttore nell'area corrispondente all'icona per disattivare l'allarme.
 <p>L'icona di avviso temperatura lampeggia ed emette un segnale acustico.</p>	La temperatura del dispositivo è troppo alta o troppo bassa.	Interrompere la ricarica, rimuovere tutti i carichi, spegnere il prodotto e attendere che raggiunga una temperatura d'esercizio adeguata, quindi l'allarme verrà annullato.
 <p>L'icona di collegamento alla rete lampeggia e il prodotto non si ricarica.</p>	Il cavo di ricarica è collegato in modo non corretto.	La funzione di protezione dal sovraccarico è abilitata.
 <p>L'icona di collegamento in parallelo lampeggia.</p>	Guasto parallelo.	Caricare la stazione di alimentazione con il livello della batteria più basso oppure scaricare quella con il livello più alto (finché la differenza di potenza tra le due è inferiore all'80%), quindi ricollegarle in parallelo.

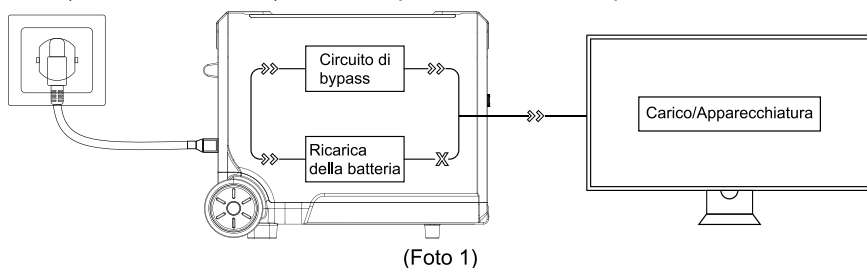
Modalità UPS

• Funzionalità UPS

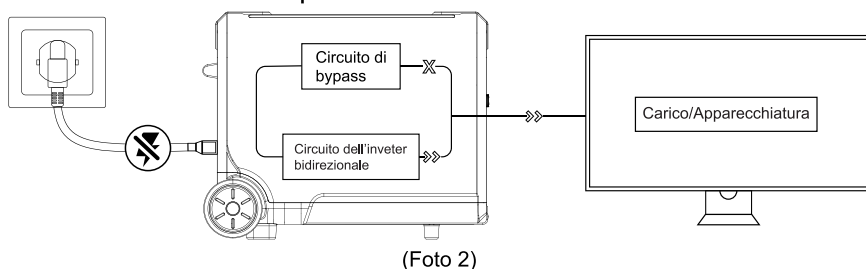
Questo dispositivo dispone della funzione di gruppo di continuità di riserva. Precauzioni d'uso e funzionamento sono i seguenti:

Come mostrato nella Figura 1 sottostante, quando il prodotto è collegato tra la presa a parete e l'elettrodomestico, e l'alimentatore e l'interruttore CA del dispositivo sono in stato di accensione, il prodotto entra in modalità UPS. La rete CA nella presa fornisce alimentazione all'elettrodomestico tramite il circuito di bypass e carica anche il dispositivo. In questa modalità di funzionamento:

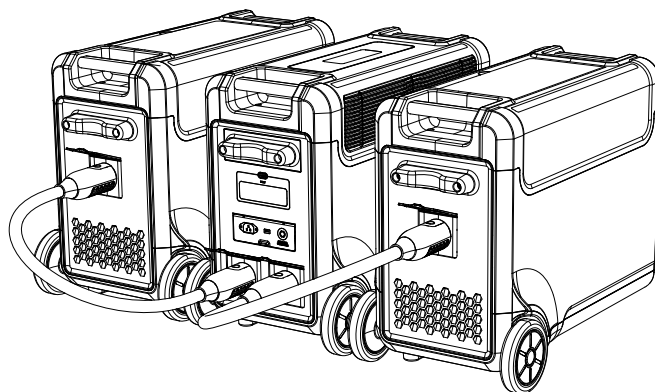
1. La potenza nominale dell'elettrodomestico deve essere inferiore a 1500 W (solo 100-120 V CA), altrimenti potrebbe attivarsi la protezione da sovraccarico.
2. La potenza nominale dell'elettrodomestico deve essere inferiore a 2500 W (solo 220-240 V CA), altrimenti potrebbe attivarsi la protezione da sovraccarico.



Come mostrato nella Foto 2 sottostante, quando la rete elettrica CA all'estremità della presa viene scollegata, l'uscita bypass all'interno del dispositivo smette di funzionare e quest'ultimo passa a un circuito inverter bidirezionale entro 10 ms; le uscite del circuito forniscono alimentazione all'elettrodomestico per garantire che non subisca interruzioni e funzioni normalmente durante il processo.



Istruzioni per il collegamento del pacco batteria



La stazione di energia portatile può essere collegata a un massimo di due batterie aggiuntive tramite cavi in parallelo, raggiungendo una capacità massima di 11520 Wh. Si prega di collegare il dispositivo quando la stazione di energia portatile e la batteria aggiuntiva sono spente. Una volta completata la connessione, sullo schermo verranno visualizzate le icone S1 e S2 di connessione. Dopo aver stabilito con successo la connessione, il sistema può iniziare a caricare o scaricare. Durante la carica e la scarica dopo la connessione, l'alimentazione verrà distribuita in base alla potenza residua di ciascun dispositivo.

Il dispositivo con capacità inferiore avrà una bassa potenza di carica durante la ricarica, mentre quello con capacità superiore avrà un'alta potenza in uscita durante la scarica. In assenza di carica esterna, può verificarsi uno scambio di energia tra la stazione di energia portatile e le batterie. Quando le loro capacità residue si avvicinano, il processo di carica si interromperà e la potenza verrà visualizzata sullo schermo.

Precauzioni

- Si prega di non collegare o scollegare il cavo di connessione mentre i prodotti sono in uso; collegare o scollegare i due prodotti solo quando sono spenti.
- Si prega di non provocare cortocircuiti alle porte di connessione della stazione di alimentazione portatile.

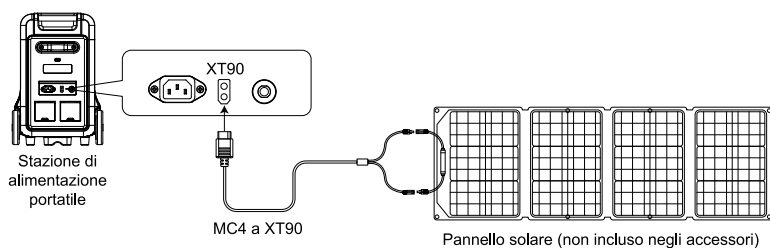
Collegamento dei pannelli solari

La stazione di alimentazione può essere collegata a pannelli solari per la ricarica.

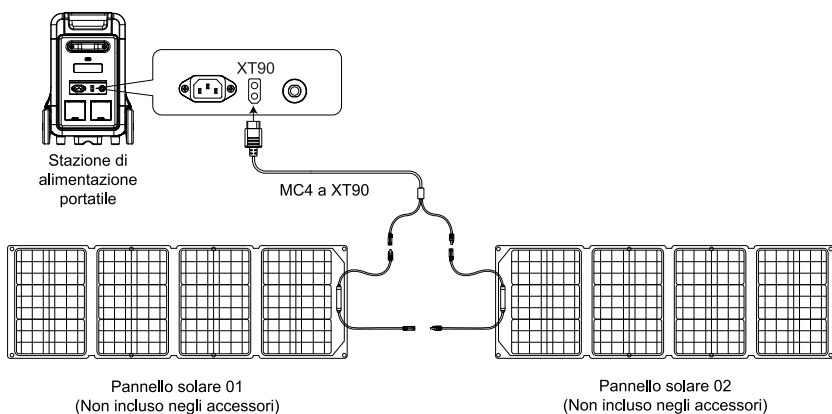
- ※ La potenza dei pannelli solari dipende dalle condizioni meteo e climatiche.
- ※ Se la tensione totale dei pannelli solari supera 55 V, questa sovratensione potrebbe danneggiare l'apparecchiatura e invalidare la garanzia.

● Ricarica tramite pannello solare

Schema uno



Schema due

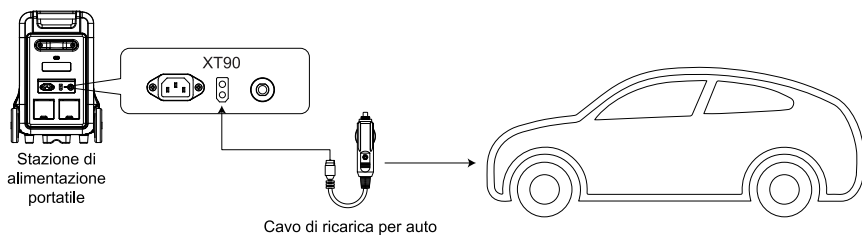


Ricarica da auto/veicolo

La stazione di ricarica può essere caricata tramite l'accendisigari dell'auto utilizzando un cavo ACC.

Accendere la stazione di ricarica, collegare il cavo ACC all'accendisigari dell'auto e all'interfaccia XT90 sul lato della stazione di ricarica, avviare l'auto e sul display viene visualizzata la potenza in ingresso.

- ※ La ricarica a bordo deve essere effettuata con il motore dell'auto acceso. Se il motore è spento, la batteria dell'auto si potrebbe scaricare.
- ※ La ricarica da auto è solitamente a bassa potenza, tra 90-120W, e il tempo di ricarica sarà lungo. Per una ricarica più rapida, si consiglia di caricare dalla rete elettrica.



Product Specifications

Nome del prodotto	Stazione di alimentazione portatile
Dimensioni	L × P × H = 550 × 321 × 464mm
Peso	42Kg
Capacità	3840Wh
Ricarica AC	100V-120V, 1500W MAX; 220V-240V, 2200W MAX
Ingresso XT90	12-160Vcc 2000W MAX
Uscita AC	100V, nominale 3300W; 120V, nominale 3600W; 220V-240V, nominale 3600W;
Uscita USB-A (x2)	QC 3.0 18W
Uscita USB-C ① (x3)	PD 20W
Uscita USB-C ②	PD 100W
Uscita DC 5521 (x2)	12V=3A
Uscita XT-60	12V=25A
Uscita accendisigari	12V=10A
Corrente di spegnimento	<500μA
Temperatura di scarico	-10 a 40°C
Umidità ambientale	≤90%UR
Cicli della batteria	>4000 cicli

Battery Specifications

Tipo di cella	LiFePO4
Tensione nominale della cella	3.2V
Capacità nominale della cella	20Ah
Tensione nominale del pacco batteria	48V
Intervallo di tensione del pacco batteria	40-54V
Capacità nominale del pacco batteria	3840Wh

Collegamento all'APP

Fase 01



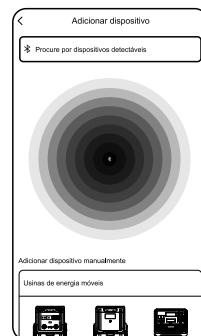
EMS luminoso

Fase 02



Dispositivo dell'app

Fase 03



Ricerca tramite Bluetooth

Ricerca tramite Bluetooth



Collegare alla rete

Scheda di garanzia

Scheda di garanzia	
Nome	
Indirizzo	
Modello	
Numero di serie	
Piattaforma di acquisto	
Tel	
E-mail	
Marchio, Numero ordine	
Data di acquisto	
Data di compilazione	
Descrizione del guasto del prodotto	
Si prega di compilare tutti i campi sopra indicati.	

Il prodotto è coperto da una garanzia di 2 anni dalla data di acquisto; è inoltre disponibile un'estensione di garanzia di ulteriori 3 anni.

- In caso di problemi di qualità derivanti da un uso conforme alle condizioni normali, è previsto il servizio di garanzia.
- Dopo l'acquisto, conservare il prodotto insieme alle fatture e agli eventuali documenti allegati. Per richiedere assistenza, fornire le informazioni richieste secondo le modalità indicate dalla nostra azienda.
- Nel caso in cui la garanzia fosse danneggiata o alterata e non fosse presente il timbro del punto vendita, potrebbe non essere fornita assistenza in garanzia.
- I danni causati da un utilizzo improprio o al di fuori delle condizioni normali non rientrano nella copertura della garanzia.
- L'ambito della garanzia è definito e riconosciuto esclusivamente dalla nostra azienda.
- Anche all'interno della copertura, prodotti difettosi potrebbero a volte essere sostituiti con un modello equivalente per funzionalità. Le spese di spedizione e riparazione per i prodotti non coperti dalla garanzia sono a carico del cliente.
- Le specifiche e le funzionalità del prodotto possono essere aggiornate senza preavviso.

Dichiarazione di responsabilità

Prima dell'utilizzo, leggere attentamente il manuale utente per garantire una comprensione completa e un uso corretto del prodotto. Dopo aver letto il manuale d'uso, conservarlo con cura per riferimento futuro. Un utilizzo non corretto del dispositivo potrebbe causare gravi lesioni personali, danni al dispositivo o altri danni materiali. L'uso del prodotto implica la piena comprensione, accettazione e riconoscimento di tutti i termini e contenuti di questo documento. L'utente si assume la responsabilità delle proprie azioni e delle conseguenze che ne derivano. L'azienda non è responsabile per eventuali perdite causate da un utilizzo non conforme alle istruzioni contenute nel manuale utente.

In conformità alla normativa vigente, l'azienda si riserva il diritto esclusivo di interpretare questo documento e tutti i materiali correlati al prodotto. In caso di aggiornamenti, revisioni o cessazione dei contenuti senza preavviso, si invita a consultare il sito ufficiale per le informazioni più recenti sul prodotto.

Avvertenza FCC

Questo dispositivo è conforme alla Parte 15 delle Norme FCC. L'utilizzo è soggetto alle due condizioni seguenti:

(1) questo dispositivo non deve causare interferenze dannose e (2) questo dispositivo deve accettare qualsiasi interferenza ricevuta, comprese le interferenze che potrebbero causare funzionamento indesiderato.

Qualsiasi modifica o cambiamento non espressamente approvato dalla parte responsabile della conformità potrebbe invalidare il diritto dell'utente a utilizzare l'apparecchiatura.

Nota: Questo dispositivo è stato testato e valutato conforme ai limiti per i dispositivi digitali di Classe B, ai sensi della Parte 15 delle Norme FCC. Questi limiti sono concepiti per fornire protezione ragionevole dalle interferenze dannose in un'installazione residenziale. Questo dispositivo genera, utilizza e può irradiare energia a radiofrequenza e, se non installato e utilizzato in conformità con le istruzioni, può causare interferenze dannose alle comunicazioni radio. Tuttavia, non vi è alcuna garanzia che non si verifichino interferenze in una particolare installazione. Se questa apparecchiatura causa interferenze dannose alla ricezione radiofonica o televisiva, cosa che può essere verificata spegnendola e riaccendendola, si consiglia all'utente di provare a correggere l'interferenza adottando una o più delle seguenti misure:

- Riorientare o riposizionare l'antenna ricevente.
- Aumentare la distanza tra l'apparecchiatura e il ricevitore.
- Collegare l'apparecchiatura a una presa di corrente su un circuito diverso da quello a cui è collegato il ricevitore.
- Per assistenza, consultare il rivenditore o un tecnico radio/TV esperto.

Questa apparecchiatura è conforme ai limiti di esposizione alle radiazioni FCC stabiliti per un ambiente non controllato.

Questa apparecchiatura deve essere installata e utilizzata a una distanza minima di 20 cm tra il radiatore e il corpo.